

Серия фильтров для воды Ледник

УСТАНОВКА

ЭКСПЛУАТАЦИЯ

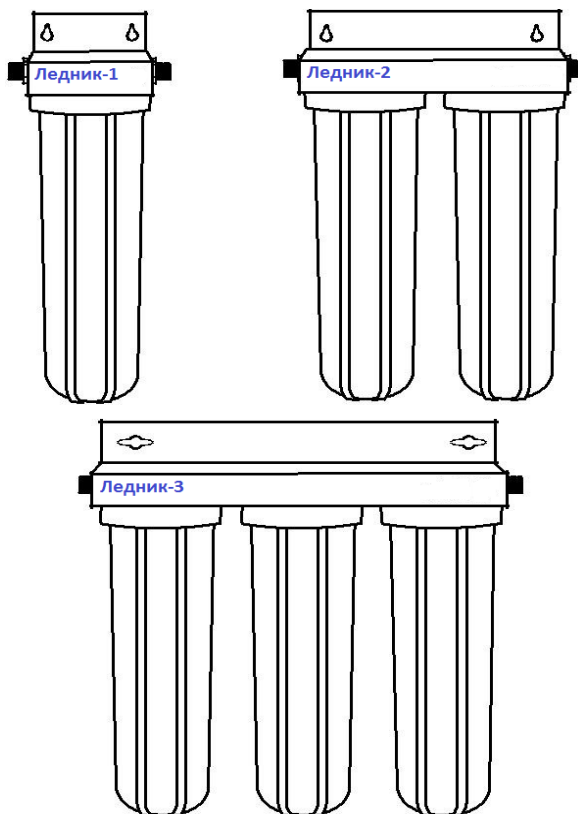
ОБСЛУЖИВАНИЕ

Модели:

Ледник-1 (Монолит)

Ледник-2 (Дуэт)

Ледник-3 (Универсал)



УВАЖАЕМЫЕ ПОКУПАТЕЛИ!

Благодарим Вас за выбор системы очистки воды Ледник! При правильной ее эксплуатации вы будете получать чистую и вкусную воду на протяжении многих лет. Для достижения наилучших результатов рекомендуем подробно ознакомиться с настоящим руководством по эксплуатации и сохранить его в качестве справочного материала. Во избежание проблем и ошибок следует ознакомиться с разделом по технике безопасности и строго соблюдать инструкции по установке системы. Необходимо сохранить руководство пользователя и держать его вместе с системой очистки воды. Если возникнет необходимость изменить место установки системы или передать ее другому владельцу, пользователь должен иметь возможность ознакомиться с ее устройством и прочесть инструкции по безопасности.

ТЕХНИЧЕСКИЕ ХАРАКТЕРИСТИКИ

Рабочее давление воды, атм.	до 5
Рабочая температура воды, С	от +2 до +38
Допустимая температура окружающего воздуха, С	от +4 до +45
Рекомендуемая скорость фильтрации, л/час	до 50
Тип корпусов:	10” Slim Line
Тип резьбы для внешнего подсоединения	1/2”
Габариты (ВхДхГ, мм):	Ледник-1: 32x13x12 Ледник-2: 32x25x12 Ледник-3: 32x37x12
Масса, кг (сухая)	не более 5

КОМПЛЕКТАЦИЯ ИЗДЕЛИЯ

При покупке системы проверьте, в комплекте должно быть:

1. Система очистки воды в сборе 1 шт. комплектация картриджами в зависимости от системы:

Ледник-1 (Монолит): угольный картридж Pentek (либо аналог), микрофльтрационная керамическая мембрана тонкой очистки.

Ледник-2 (Дуэт): угольный картридж Pentek (либо аналог), микрофльтрационная керамическая мембрана тонкой очистки, керамический картридж грубой очистки.

Ледник-3 (Универсал):): угольный картридж Pentek (либо аналог), микрофльтрационная керамическая мембрана тонкой очистки, керамический картридж грубой очистки, полимерный картридж грубой очистки Pentek (либо аналог).

2. Ключ пластиковый

1 шт.

3. Руководство по эксплуатации

1 шт.

МОДЕЛЬНЫЙ РЯД, НАЗНАЧЕНИЕ, ЭФФЕКТИВНОСТЬ ОЧИСТКИ ВОДЫ

Таблица эффективности работы фильтров по основным показателям

Модель	Ресурс (литры)*	Эффективность работы фильтров по основным показателям				
		Стойкость к высокой мутности	Удаление железа и марганца (окисленных)	Удаление хлора	Фильтрация патогенных бактерий	Сохранение природного соледержания
Ледник-1 (Монолит)	до 10000	-	+	+	+	+
Ледник-2 (Дуэт)	до 12000	+/-	+	+	+	+
Ледник-3 (Универсал)	до 15000	+	+	+	+	+

*Информация по ресурсу картриджей в первую очередь относится к полимерному и угольному картриджам. Срок службы керамических элементов может быть многократно продлён с помощью способов, описанных в данном руководстве.

СВЕДЕНИЯ ПО ТЕХНИКЕ БЕЗОПАСНОСТИ

Фильтры Ледник полностью отвечают всем требованиям безопасности, что подтверждено таможенной декларацией. Тем не менее, все, кто ими пользуется, должны знать принцип действия и особенности их безопасной работы. Во избежание проблем и ошибок, внимательно ознакомьтесь с этим разделом и строго соблюдайте инструкции по установке и обслуживанию фильтра.

Все необходимые работы по подключению фильтра к водопроводной сети должны выполняться специалистом, имеющим соответствующую квалификацию и подготовку. Если Вы производите подключение сами, то необходимо ознакомиться с действующими правилами и придерживаться их.

Своевременно производите замену картриджей с выработанным ресурсом или с истёкшим сроком службы.

Не разбирайте систему, предварительно не отключив от неё подачу воды. В случае обнаружения подтекания воды или других неисправностей фильтра нужно прекратить подачу воды в фильтр и вызвать специалиста для восстановления нормальной работы.

При длительном перерыве в использовании воды (более 3 дней) рекомендуется отключить подачу воды к фильтру.

При транспортировке, хранении и использовании системы, предохраняйте её от ударов, падений и замерзания в ней воды. Сменные картриджи не следует хранить вблизи пахучих и токсичных веществ, а также необходимо защитить их от пыли.

Важно! При возможности понижения температуры в помещении, где установлен фильтр, ниже 0°C, необходимо обеспечить защиту фильтра от воздействия низких температур. В случае невыполнения данного условия Вы не можете рассчитывать на гарантийное обслуживание.

УСТАНОВКА СИСТЕМЫ

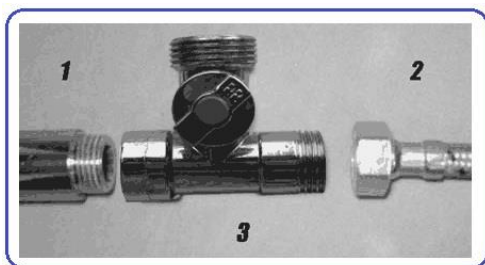
Отключите подачу воды главным вентилям в вашей квартире/доме. Откройте ненадолго водопроводный кран, чтобы сбросить давление воды в магистрали и слить воду.

Выберите место для установки фильтра таким образом, чтобы длина подводки позволяла Вам подсоединиться к трубе, и чтобы расстояние от нижней части колбы до пола было не менее 10 см. Закрепите фильтр на стене шурупами.

Установка фильтра на примере фильтра Ледник-3 (Универсал)

Для установки фильтра Вам необходимо приобрести 2 гибких подводки для воды с накидными гайками на 1/2", стандартный кран-тройник с двумя наружными и одной внутренней резьбой 1/2", а так же отдельный кран для очищенной воды с прилагаемым установочным набором.

Подключение фильтра к линии подачи холодной воды осуществляется с помощью стандартного крана-тройника (3). Как правило, он устанавливается в месте присоединения гибкой подводки (2) к магистральному трубопроводу (1).



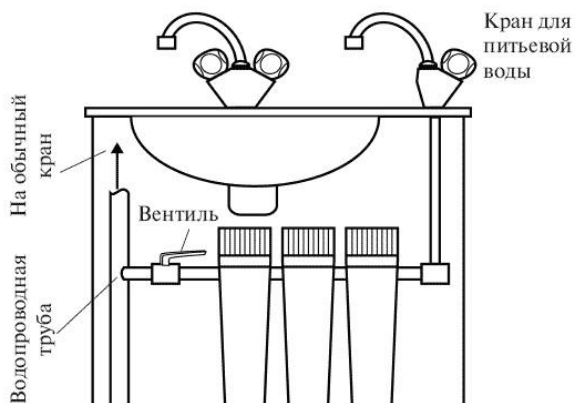
На свободный выход крана-тройника устанавливается гибкая подводка, второй конец которой присоединяется к фильтру.



На выходе фильтрата из фильтра устанавливается переходник с резьбы 1/2" на пластиковую трубку, другой конец которой присоединяется к крану чистой воды.



Зачастую на магистральном трубопроводе холодной воды уже предусмотрен отвод с вентилем. В таком случае, гибкая подводка присоединяется к существующему вентилю.



Важно! При установке фильтра убедитесь в правильности подключения его к трубопроводу. Индекс "IN", расположенный на крышке колбы, обозначает вход воды в фильтр, индекс "OUT" выход.

Однако, раз в год для регенерации керамических мембран вход и выход допускается менять местами, пересоединяя гибкие подводки в обратном порядке. Угольный картридж при данной процедуре вынимается.

После того как Вы подключили фильтр, осторожно откройте воду и проверьте соединения на герметичность (отсутствие протечек воды).

РЕКОМЕНДАЦИИ ПО ИСПОЛЬЗОВАНИЮ И ОБСЛУЖИВАНИЮ

Ресурс картриджей в большой степени зависит от характеристик той воды, которую Вы очищаете (загрязненность, температура и т.д.), но независимо от этого мы рекомендуем производить плановую замену угольного и полимерного картриджей не реже 1 раза в 6 месяцев.

Керамические фильтрующие элементы служат значительно дольше. Для поддержания их производительности периодически из можно протирать тряпкой, смоченной в слабом растворе уксуса либо лимонной кислоты. Кроме того, керамические фильтрующие элементы могут быть очищены методом обратной промывки. Данной способ описан выше.

Для осуществления замены картриджей перекройте подачу воды в фильтр. Перекройте запорный вентиль на выходе фильтра, или (в случае его отсутствия) ненадолго откройте смеситель, чтобы сбросить давление в магистрали. Подставьте под фильтр поддон для сбора пролившейся воды. Далее с помощью пластикового ключа открутите колбу фильтра, для этого одной рукой придерживайте систему, другой поверните пластиковый ключ. Выньте использованный фильтрующий элемент, промойте колбу бытовым моющим средством и щеткой. Рекомендуем также снять с колбы уплотнительное кольцо, вытереть его насухо, смазать тонким слоем силиконовой смазки и вставить на прежнее место. Поместите в колбу новый сменный элемент, предварительно сняв с него полиэтиленовую упаковку, и прикрутите колбу к системе до упора (прикручивать колбу нужно вручную, использовать пластиковый ключ в данном случае нужно только в случае КРАЙНЕЙ НЕОБХОДИМОСТИ).

После подключения воды проверьте систему на герметичность.

Примечание: дополнительную информацию о различных моделях фильтров, сменных элементах и технических параметрах можно получить на сайте www.filter-keram.ru

ВОЗМОЖНЫЕ НЕИСПРАВНОСТИ И ИХ УСТРАНЕНИЕ

Проблема	Причина	Устранение
Утечки	Фитинги неплотно притянуты	Затяните протекающие фитинги, предварительно проверив состояние уплотнительных материалов. Если уплотнение не обеспечивает должную герметичность - обновите его
	Неплотно притянута колба к крышке фильтра	При помощи пластикового ключа немного поверните колбу по часовой стрелке, предварительно отключив воду и сбросив давление.
	Уплотнительное кольцо (прокладка колбы) не обеспечивает необходимую герметичность	При помощи пластикового ключа снимите колбу. Проверьте целостность уплотнительного кольца и правильность его установки в колбе. Если кольцо повреждено, его нужно заменить. При необходимости очистите кольцо от загрязнений, смажьте его тонким слоем силиконовой смазки и установите на место. Далее вручную прикрутите колбу на место.
Недостаточный поток очищенной воды	Ресурс картриджей выработан	Необходимо заменить либо регенерировать картриджи
	Низкое давление воды на входе в фильтр.	Если давление во входной магистрали меньше 2 атм, то проблема - в системе водоснабжения.